

A
Classe
energetica



Amami Oshima

24 / 29 Plus

Generatore termico a gas a condensazione di tipo istantaneo per riscaldamento e produzione acqua calda sanitaria.



Display elettronico con funzione di regolazione e auto-diagnosi, abbinabile ad un comando remoto digitale.

- Regolatore climatico a microprocessore
- Elettropompa in classe A, di tipo modulante in Amami 29 Plus
- Scambiatore in acciaio inox a fascio tubiero liscio
- Valvola di sicurezza 3 bar
- Prima accensione gratuita, a cura di un centro assistenza tecnica autorizzato Rinnai
- Bruciatore ceramico a bassissime emissioni
- Rendimento 109,9%



DOMESTICO



AMAMI 24

AMAMI 29 Plus

Caldaia combinata a gas premiscelata a condensazione

CODICE

A203C-NG
(gas metano o aria propano)

A245C-NG
(gas metano o aria propano)

A203C-LPG
(gpl o propano)

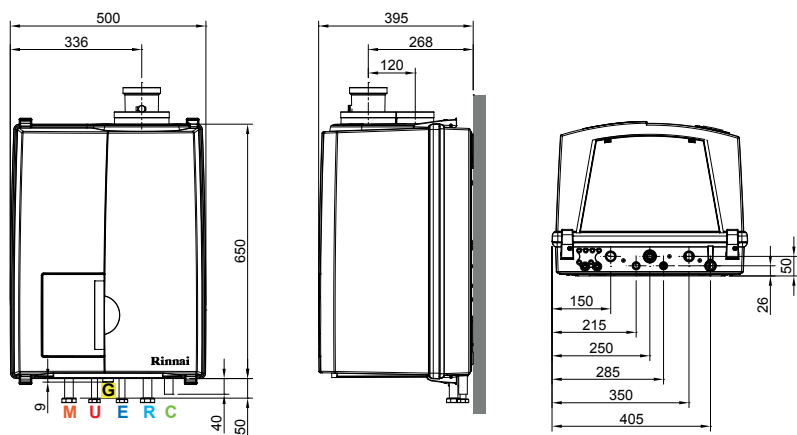
A245C-LPG
(gpl o propano)

€

1.900,00

2.050,00

Classe energetica riscaldamento	A	A
Potenza termica nominale (kW)	16	21
Livello di rumorosità all'interno (dB)	39	39
Profilo / Classe energetica acqua calda sanitaria	XL A	XL A
Etichetta di pacchetto generatore termico+centralina climatica	-	A
Portata termica nominale su P.C.S. (kW)	18,3	25
Qn Portata termica nominale su P.C.I. Riscaldamento (kW)	16,5	22,5
Qnw Portata termica nominale su P.C.I. Sanitario (kW)	24	28,9
Rendimento EN677 su P.C.I. a carico parziale (Tm/Tr=36/30°C) (%)	109,7	109,9
Rendimento EN677 su P.C.I. a pieno carico (Tm/Tr=80/60°C) (%)	98,2	98,0
Modulazione potenza nominale (Tm/Tr= 36/30°C) Risc. (kW)	4,9 - 17,6	4,9 - 24,0
Modulazione potenza nominale (Tm/Tr= 80/60°C) Risc. (kW)	4,4 - 16,2	4,4 - 22,1
Classe NOx	5	
O ₂ - CO ₂ (%)	4,7 - 9	
Temperatura prodotti della combustione a pieno carico (Tm/Tr=80/60°C)	68	
Temperatura prodotti della combustione a carico ridotto (Tm/Tr=50/30°C)	31	
Categoria della caldaia	B23 - B33 - C13 - C33 - C43 - C53 - C63 - C83 - C93	
Dimensioni (L x A x P) (mm) - Peso a vuoto (kg)	500x650x395 - 37	
Contenuto vaso d'espansione (l)	8	
Temperatura min - Max d'esercizio riscaldamento (°C)	20 - 85	
Modello pompa	Modulante	
Erogazione acqua calda sanitaria (ΔT=25°C) (l/min)	13,1	16,1
Erogazione acqua calda sanitaria (ΔT=38°C) (l/min)	8,6	10,5
Prevalenza residua della pompa (kPa)	28	25



DESCRIZIONE	mm
larghezza	500
profondità	395
altezza	650
lato sinistro / canna fumaria	336
interasse prelievo aria	120
lato posteriore / canna fumaria	268
lato sinistro / tubazione gas	250
lato sinistro / tubazione di mandata	150
lato sinistro / tubazione di ritorno	350
lato sinistro / tubazione di condensa	405
lato sinistro / ingresso acqua fredda	285
lato sinistro / uscita acqua calda	215
lunghezza tubo gas	9
lunghezza tubo condensa	40
lunghezza tubo impianto risc.	50
lunghezza tubo ACS	50
lato posteriore asse condensa	26
lato posteriore asse tubo gas	50
lato posteriore asse tubo impianto riscaldamento	50
lato posteriore tubo ACS	26

AMAMI 24 / 29 Plus

RACCORDI

Scarico gas combust	80 mm
Alimentazione aria comburente	80 mm
M Condotto mandata riscaldamento	1"
U Condotto acqua calda	3/4"
G Condutture gas	1/2" int.
E Condotto acqua fredda	3/4"
R Condotto ritorno riscaldamento	1"
C Condotto di scarico condensa	22 mm

ACCESSORI

	CODICE	DESCRIZIONE	€
Sonda esterna*	ARZ0055U	La sonda permette al generatore di operare in regolazione climatica a temperatura scorrevole.	63,00
Copri raccordi serie amami	AB1AM14U	Copriraccordi	110,00
	FOT-KS080-001	Prolunga L=1000 mm	12,00
	FOT-KS080-004	Kit 2 curve 45°	15,00
	FOT-KS080-005	Curva 90°	8,50
	FOT-KS080-007	Kit aspirazione/scarico a parete	28,50
	FOT-KS080-015	adattatore ø 80 ▶ ø 60	12,00
	FOT-KS080-036	Valvola di non ritorno fumi	61,00
	FOT-KS080-037***	Griglia per aspirazione	5,50
	FOT-KX080-001	Prolunga coax L=1000 mm	56,00
	FOT-KX080-004	Curva coax 45°	38,00
	FOT-KX080-005	Curva coax 90°	33,50
	FOT-KX080-007	Kit scarico a parete	109,00
	FOT-KX080-009	Camino coax	113,00
	FOT-KX080-015****	Adattatore L=90 mm completo di prova fumi	100,00
	FOT-KS125-015****	Adattatore L=90 mm	15,00
	FOT-KX060-001	Prolunga coax L=1000 mm	29,00
	FOT-KX060-004	Kit 2 curve coax 45°	33,50
	FOT-KX060-005	Kit curva coax 90°	21,00

FUMISTERIA ø 80/80

lunghezza massima equivalente** 35m

La predisposizione per la prova fumi è a bordo macchina.

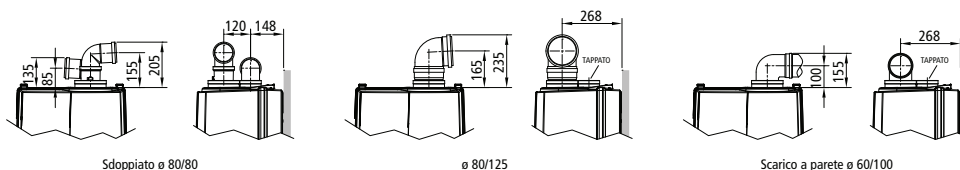
FUMISTERIA ø 80/125

lunghezza massima equivalente** 30m

FUMISTERIA ø 60/100

lunghezza massima equivalente** 15m

INGOMBRI



* Inclusa di serie nel modello Amami Ōshima 29 Plus, insieme al cronotermostato ambiente Wize v. pag. 53

** Per lunghezza massima equivalente si intende la distanza tra l'apparecchio e il terminale di scarico che include sia i tratti rettilinei che le accidentalità del segmento di fumisteria.

*** FOT-KS080-037: si consiglia di abbinare l'installazione della griglia per aspirazione alla curva 90° cod. FOT-KS080-005.

**** Per la corretta installazione della fumisteria ø 80/125 è indispensabile utilizzare il componente FOT-KX080-015 oppure il FOT-KS125-015.